

Yeni RPE Serisi Solenoid Vanalar

New RPE Series Solenoid Valves



FİZİKSEL ÖZELLİKLERİ



Vana gövdesi:	PA 66 - 30%
Diyafram:	NBR
Çekirdek:	Paslanmaz Çelik
Bobin:	F Sınıfı (155°)
Manuel Açma:	Bayonet

PHYSICAL SPECIFICATIONS



Valve body:	PA 66 - 30%
Diaphragm:	NBR
Core:	Stainless steel
Coils:	F Class (155°)
Manuel Opening:	Bayonet

ÇALIŞMA ÖZELLİKLERİ

Çalışma Basıncı:	0,5 - 10 bar
Sıvı Sıcaklığı:	Tm 60° C - ED 100%DN
Orifis:	ND 15 mm'den 50 mm'ye
Kontrol:	NC; NO; Latching
Akışkan yönü:	Tek Yönlü

WORKING SPECIFICATIONS

Working pressure:	0,5 - 10 bar
Fluid temperature:	Tm 60° C - ED 100%
Orifi ce:	ND from 15 mm to 50 mm
Control:	NC; NO; Latching
Fluid direction:	Unidirectional

ELEKTRİK BAĞLANTILARI

Faston 6,3 x 0,8 mm
Tek kutuplu teller maksimum 600 mm
İki kutuplu teller 5000 mm

ELECTRICAL CONNECTIONS

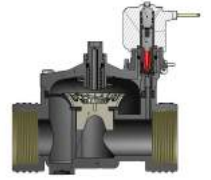
Faston 6,3 x 0,8 mm
Unipolar wires max 600 mm
Bipolar wires 5000 mm

SERTİFİKALAR / CERTIFICATIONS



Yeni RPE Serisi

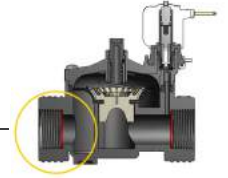
New RPE Series



Model	Açıklama Description	Koli Adeti (pcs)	DN Ø	Yükseklik Height	Uzunluk Length	Genişlik Width
050-RPE-D	1/2" Dişi	24	15 mm	110 mm	114 mm	68 mm
075-RPE-D	3/4" Dişi	24	20 mm	110 mm	114 mm	68 mm
075-RPE-E	3/4" Erkek	24	20 mm	110 mm	114 mm	68 mm
100-RPE-D	1" Dişi	24	25 mm	128 mm	128 mm	90 mm
100-RPE-E	1" Erkek	24	25 mm	110 mm	100 mm	68 mm
125-RPE-D	1 1/4" Dişi	24	32 mm	128 mm	128 mm	90 mm
150-RPE-D	1 1/2" Dişi	12	40 mm	145 mm	137 mm	90 mm
200-RPE-D	2" Dişi	6	50 mm	180 mm	165 mm	120 mm
300-RPE-E	3" Erkek	6	50 mm	180 mm	170 mm	120 mm

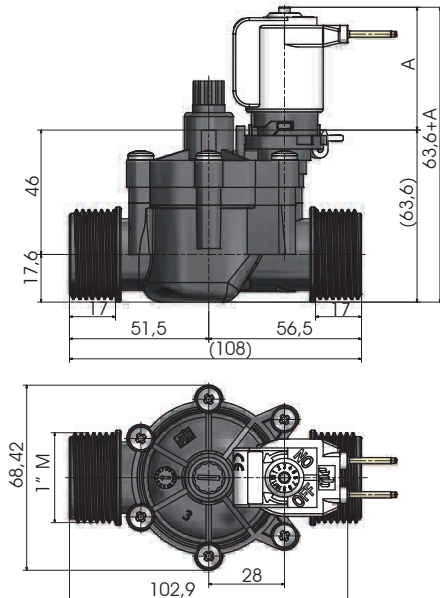
Pirinç Dişli RPE Serisi

RPE Series with brass threads

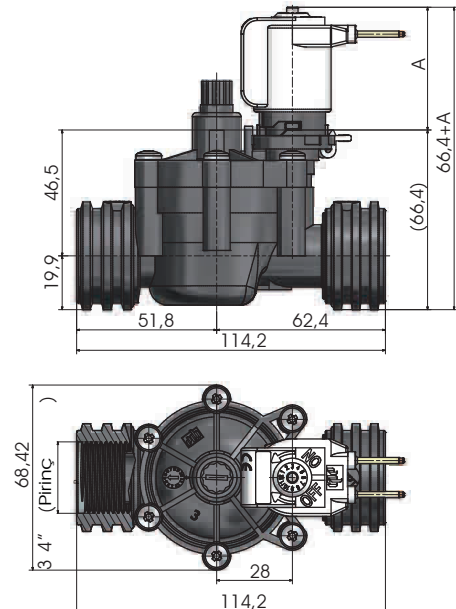


Model	Açıklama Description	Koli Adeti (pcs)	DN Ø	Yükseklik Height	Uzunluk Length	Genişlik Width
050-RPE-P	1/2" Pirinç Dişli	24	15 mm	110 mm	114 mm	68 mm
075-RPE-P	3/4" Pirinç Dişli	24	20 mm	110 mm	114 mm	68 mm
100-RPE-P	1" Pirinç Dişli	24	25 mm	128 mm	128 mm	90 mm
125-RPE-P	1 1/4" Pirinç Dişli	24	32 mm	128 mm	128 mm	90 mm
150-RPE-P	1 1/2" Pirinç Dişli	12	40 mm	145 mm	137 mm	90 mm
200-RPE-P	2" Pirinç Dişli	6	50 mm	180 mm	165 mm	120 mm

100-RPE-E



075-RPE-P



Millimetre cinsinden - Dimensions in millimeters

Filtreli RPE Serisi

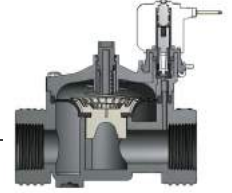
RPE Series with filter



Model	Açıklama	Koli Adeti (pcs)	DN Ø	Yükseklik Height	Uzunluk Length	Genişlik Width	Pirinç Dişli Brass threads
100-RPE-F	1" Dişi	12	25 mm	128 mm	128 mm	90 mm	
100-RPE-FP	1" Pirinç Dişli	12	25 mm	128 mm	128 mm	90 mm	✓
125-RPE-F	1" 1/4 Dişi	12	32 mm	128 mm	128 mm	90 mm	
125-RPE-FP	1" 1/4 Pirinç Dişli	12	32 mm	128 mm	128 mm	90 mm	✓
150-RPE-F	1" 1/2 Dişi	12	40 mm	145 mm	137 mm	90 mm	
150-RPE-FP	1" 1/2 Pirinç Dişli	12	40 mm	145 mm	137 mm	90 mm	✓
200-RPE-F	2" Dişi	6	50 mm	180 mm	165 mm	120 mm	
200-RPE-FP	2" Pirinç Dişli	6	50 mm	180 mm	165 mm	120 mm	✓
300-RPE-F	3" Erkek	6	50 mm	180 mm	170 mm	120 mm	

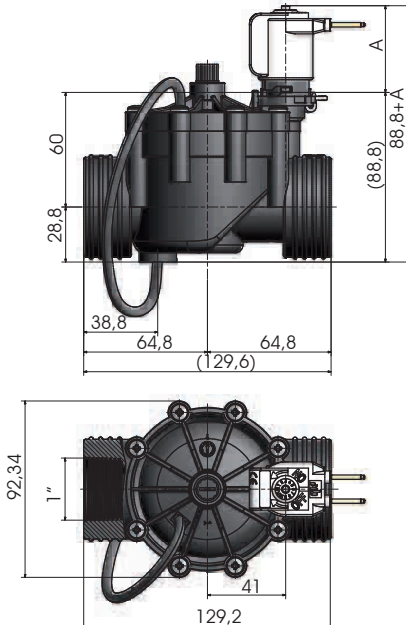
Düşük Basıncılı RPE Serisi - (0,05 - 1 bar)

RPE Series low pressure - (0,05 - 1 bar)



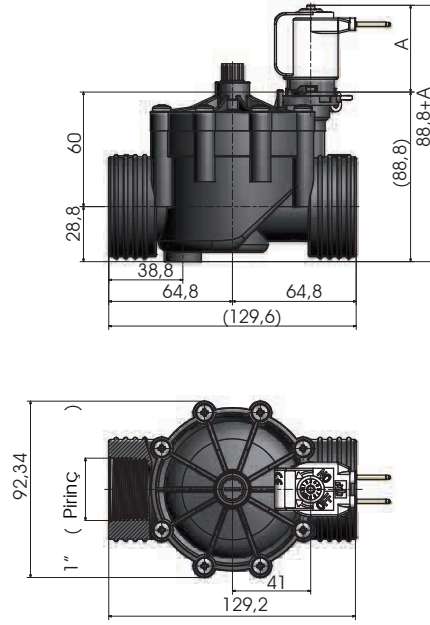
Modello Model	Açıklama Description	Koli Adeti (pcs)	DN Ø	Yükseklik Height	Uzunluk Length	Genişlik Width	Pirinç Dişli Brass threads
100-RPE-D	1" Dişi	12	25 mm	128 mm	128 mm	90 mm	
100-RPE-DP	1" Pirinç Dişli	12	25 mm	128 mm	128 mm	90 mm	✓
125-RPE-D	1" 1/4 Dişi	12	32 mm	128 mm	128 mm	90 mm	
125-RPE-DP	1" 1/4 Pirinç Dişli	12	32 mm	128 mm	128 mm	90 mm	✓

100-RPE-F



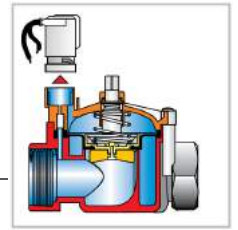
Milimetre cinsinden - Dimensions in millimeters

100-RPE-DP



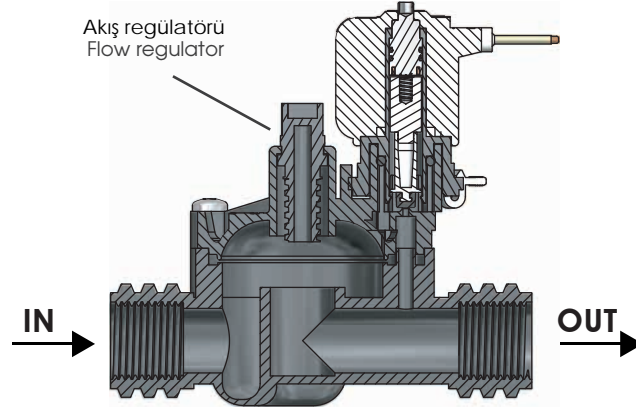
Yeni RPE Serisi

New RPE Series



Yeni RPE Serisi Detay

New RPE Series Detail



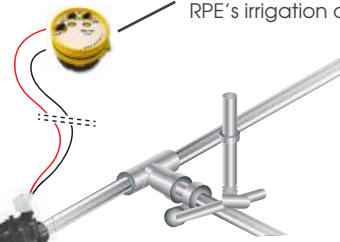
Düşük Basıncılı Vana Kullanım Şeması

Low pressure scheme of use



Çalışma basıncı: minimum 0,05 bar (50 cm yükseklik), maksimum 1 bar (10 mt yükseklik). Düşük basınçlı seriler yağmur suyu depo sulama sistemlerinde kullanılabilir. Bu solenoid vanalar, su ve elektrik güç kaynağının bulunmadığı yerlerde kullanılmak üzere tasarlanmıştır.

RPE PRO 100 Serisi kontrol ünitesi
RPE's irrigation controller PRO 100



Düşük basınçlı solenoid vana
Low pressure solenoid valve

Yeni RPE Serisi - Solenoid

New RPE Series - Solenoids



Kod Code	Voltaj Voltage	Frekans Frequency	Güç Power		Tüketim Consumption		cosφ	ED (görev döngüsü) (duty cycle)	Bağlantılar Connections		Kontrol Control
			Tutucu Güç Holding Power	Ani Güç In Rush Power	Tutunma Akımı Holding Current	Ani Akım In Rush Current			Faston (F), kablolar (wires)*** Çift Kutuplu Tek Kutuplu (C) (in mm)	Faston (F), kablolar (wires)*** Çift Kutuplu Tek Kutuplu (C) (in mm)	
1a	12 V AC	50 HZ 60 HZ	2,95 VA	5,5 VA	245 mA	460 mA	0,61	100%	F, C	300, 1000, 1450, 2000, 2500	NC
			2,50 VA	5,0 VA	210 mA	420 mA	0,60				
1b	12 V DC	=	8,40 W	/	705 mA	/	/	100%	F, C	300, 1000, 1450, 2000, 2500	✓
2	12 V DC	=	5,62 W	/	475 mA	/	/	100%	F, C	300, 1000, 1450, 2000, 2500	✓
3	24 V AC	50 HZ 60 HZ	5,15 VA	8,9 VA	215 mA	370 mA	0,61	100%	F, C	1000, 1450, 2000, 2500	✓
			4,45 VA	8,0 VA	185 mA	335 mA	0,60				
4	24 V DC	=	6,40 W	/	265 mA	/	/	100%	F, C	1000, 1450, 2500	✓
5	19VDC	=	3,7 W	/	400 mA	/	/	Latching	F, C	2500	/
6	110 V AC	50 HZ 60 HZ	5,40 VA	8,90 VA	49 mA	81 mA	0,63	100%	F, C	300, 620, 1000, 1450, 2500	✓
			4,55 VA	8,15 VA	41 mA	74 mA	0,61				
7	230 V AC	50 HZ 60 HZ	6,45 VA	9,60 VA	28 mA	42 mA	0,71	100%	F, C	300, 620, 1000, 1450, 2000, 2500	✓
			5,48 VA	9,00 VA	24 mA	39 mA	0,68				
8	240 V AC	50 HZ 60 HZ	6,45 VA	9,60 VA	28 mA	42 mA	0,71	100%	F, C	300, 620, 1000, 1450, 2000, 2500	✓
			5,48 VA	9,00 VA	24 mA	39 mA	0,68				

(**) Bipolar kablolu NA solenoidler mevcut değildir. / NO solenoids are not available with bipolar wires

Andhtar / Key:

NC: Normalde Kapatılı / Normally Closed

NA: Normalde Açık / Normally Open

NB: Çift Durumlulu / Latching

GW: Glow Wire

ED Görev Döngüsü / Duty Cycle = 100%

Faston: IP X0

Kablolar / Wires: IP 55

Yalıtım Sınıfı/ Insulation class: II

Bobin Yalıtım Sınıfı / Coil Insulation class: F

Faston Tipi / Faston type: 6.3 x 0.8 mm